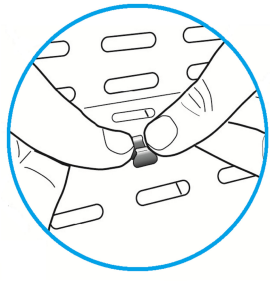
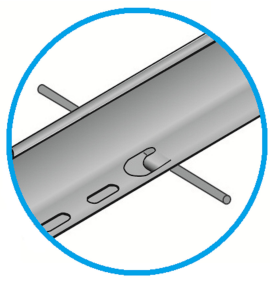
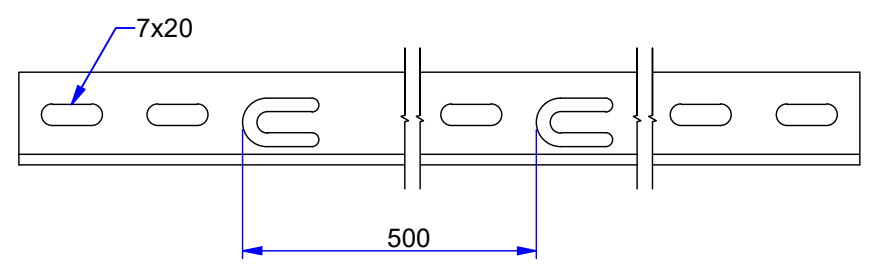
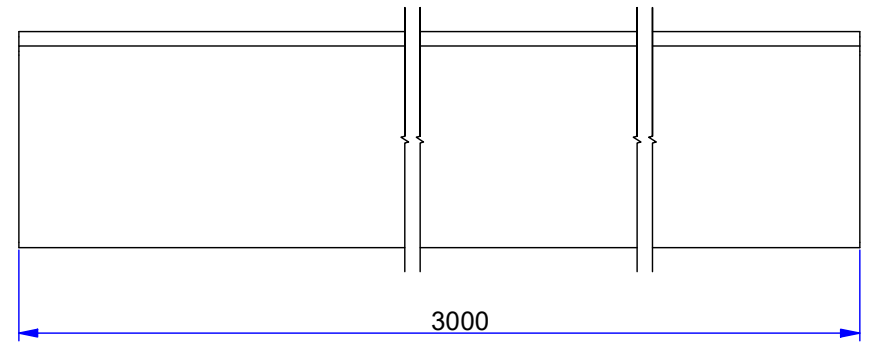
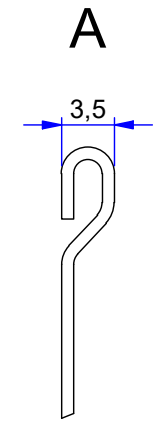
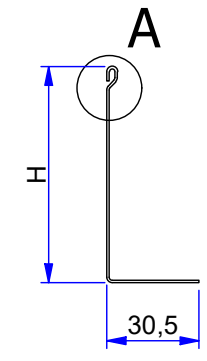
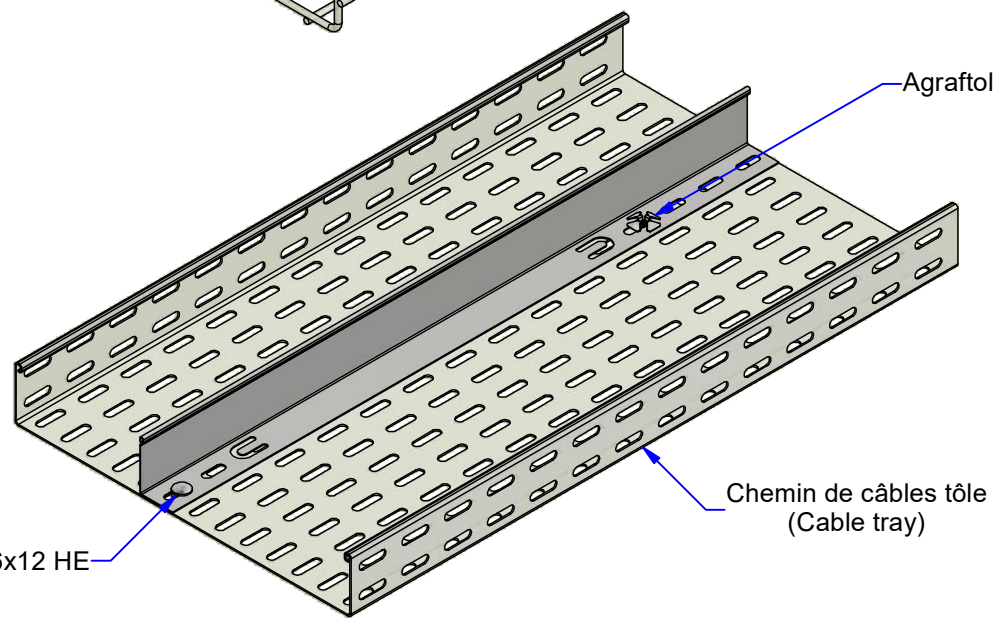
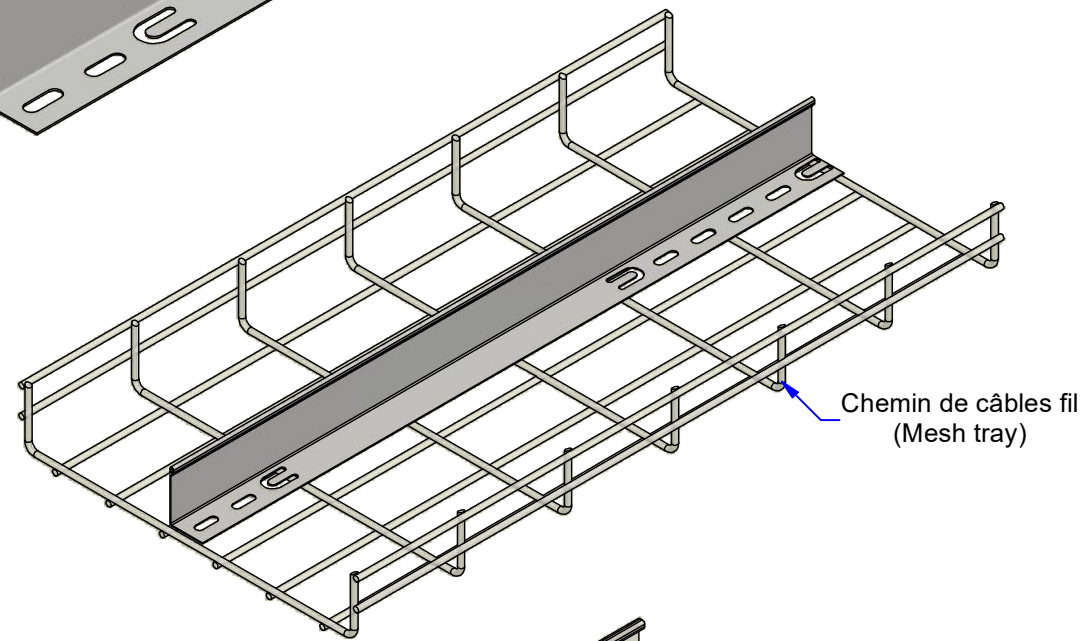
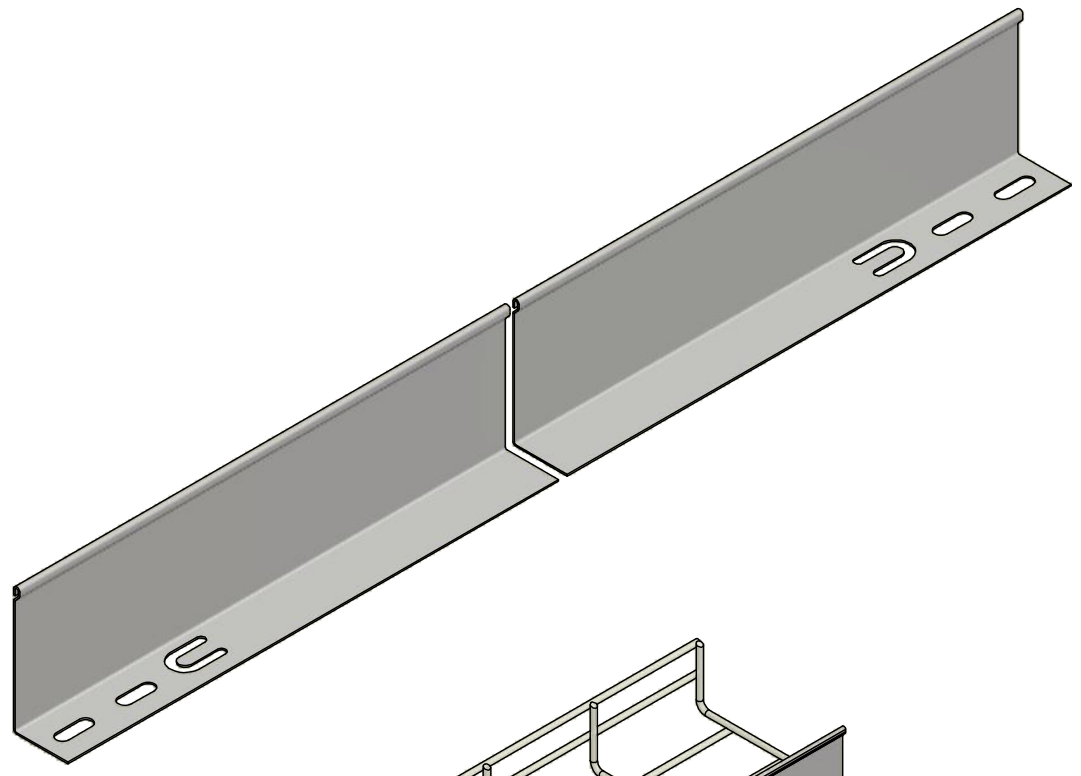


6 5 4 3 2 1

D
C
B
A



Description	Code	Masse/Weight Kg/ml	H mm
LPSU 24 I3	550060	0,300	24
LPSU 48 I3	550061	0,470	48
LPSU 72 I3	550063	0,678	72
LPSU 96 I3	550062	0,950	96

SS316L : Stainless steel according to NF EN 10088-2 (316L).
I3 : Tôle d'acier inoxydable suivant NF EN 10088-2 (316L).



www.niedaxfrance.fr

CORN SEP LPSU I3 DIVIDER LPSU SS316L		
ASSISTANCE TECHNIQUE +33 (0)1 55 95 92 17 pole.technique@niedax.fr		
FT03008		

6 5 4 3 2 1